



Trituratore Wood Chipper

PZ 110

LIBRETTO RICAMBI
SPARE PARTS BOOK

Versione 2.0

Edizione 07/2006

PEZZOLATO
OFFICINE COSTRUZIONI MECCANICHE
TEL:0175 278077 – FAX 0175 278421
Via Provinciale Revello, n. 89 - 12030 ENVIE (CN)

Quanto contenuto nel presente documento è strettamente riservato, ha carattere confidenziale e ne è vietata qualsiasi divulgazione
The content of this document is strictly confidential, it is classified and any kind of dissemination is forbidden

M:\Manuali\LINEA VERDE\CHIPS\Cippatrici a disco\PZ 110\RIC\ITALIANO - INGLESE\VRS 2-0 edizione 07-2006\Ricambi PZ 110 Master VRS-2-0 Ediz_07-2006 ITA-
INGL.doc

Pagina 1 di 48

Nell'ordinazione dei ricambi specificare il **tipo di macchina** e il **numero di matricola**, specificare inoltre la **posizione**, il **numero di pagina**, **codice** del particolare e la **data di edizione** del catalogo dei ricambi

*When ordering spare parts specify the **type of the machine** and its **serial number**, the **position**, the **page number**, the **part number** of item and the **date of issue** of the spare parts list.*

ESEMPIO : Sminuzzatrice S4000

MATRICOLA : CI 952

Ricambio Pos17 Pag 23

Libretto Edizione 02/2000

Cilindro idraulico Cod: 0404040004

EXAMPLE: Shredder S4000

Machine serial number : CI 952

Spare part Pos 17 Page 23

Manual issue 02/2000

Hydraulic cylinder Cod: 0404040004

Nell'ordinazione di un singolo componente di un cilindro idraulico specificare al termine del suo codice una delle seguenti lettere, secondo le proprie richieste:

When ordering a simple part of a hydraulic cylinder specify at the end of its part number one of the following letters, according to your needs:

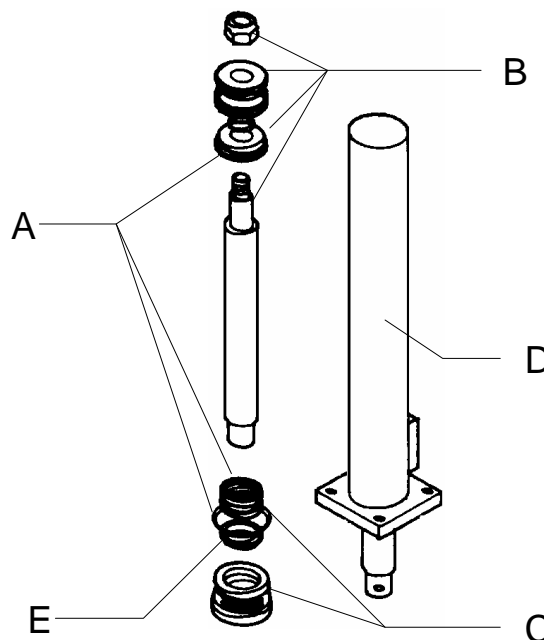
A = Set di guarnizioni completa cilindro
Complete set of gaskets kit for cylinder

B = Stelo completo di guarnizioni
Complete rod with gaskets

C = Ghiera completa di guarnizioni
Complete nut with gaskets

D = Camicia
Cylinder liner

E = Guarnizioni per ghiera
Nut gaskets



ESEMPIO : **Set completo di guarnizioni**
per cilindro idraulico **Cod. 0404040015**
à Richiedere: **Cod. 0404040015A**

EXAMPLE: **Complete set of gaskets for**
Hydraulic cylinder **Cod 0404040015**
à **Require: Cod 0404040015A**

Quanto contenuto nel presente documento è strettamente riservato, ha carattere confidenziale e ne è vietata qualsiasi divulgazione
The content of this document is strictly confidential, it is classified and any kind of dissemination is forbidden

SOMMARIO

Summary

VOLANO VERSIONE PRESA DI FORZA	4
<i>FLY WHEEL PTO VERSION</i>	4
VOLANO - VERSIONE MOTORE	9
<i>FLY WHEEL - ENGINE VERSION</i>	9
PULEGGIA CENTRIFUGA PAF 101	13
<i>PAF CENTRIFUGAL PULLEY</i>	13
PULEGGIA CENTRIFUGA PAF 104	17
<i>PAF CENTRIFUGAL PULLEY</i>	17
VOLANO - VERSIONE MOTORE ELETTRICO	21
<i>FLY WHEEL TRANSMISSION - ELECTRIC ENGINE VERSION</i>	21
RULLI DI ALIMENTAZIONE	25
<i>FEEDING ROLLERS</i>	25
CONVOGLIATORE DI SCARICO	29
<i>OUTPUT CONVEYOR</i>	29
MANOPOLA PVC D.25/27.....	30
COMPLESSIVO MACCHINA	33
<i>MACHINE ASSEMBLY</i>	33
ALLESTIMENTI MACCHINA	37
<i>MACHINE'S EQUIPMENT</i>	37
IMPIANTO IDRAULICO E DISPOSITIVO NO STRESS	41
<i>HYDRAULIC CIRCUIT AND NO STRESS DEVICE</i>	41

Quanto contenuto nel presente documento è strettamente riservato, ha carattere confidenziale e ne è vietata qualsiasi divulgazione
The content of this document is strictly confidential, it is classified and any kind of dissemination is forbidden



PZ 110		
descrizione	Volano versione presa di forza	Fly wheel PTO version

VOLANO versione Presa di forza Fly wheel PTO version

Quanto contenuto nel presente documento è strettamente riservato, ha carattere confidenziale e ne è vietata qualsiasi divulgazione
The content of this document is strictly confidential, it is classified and any kind of dissemination is forbidden

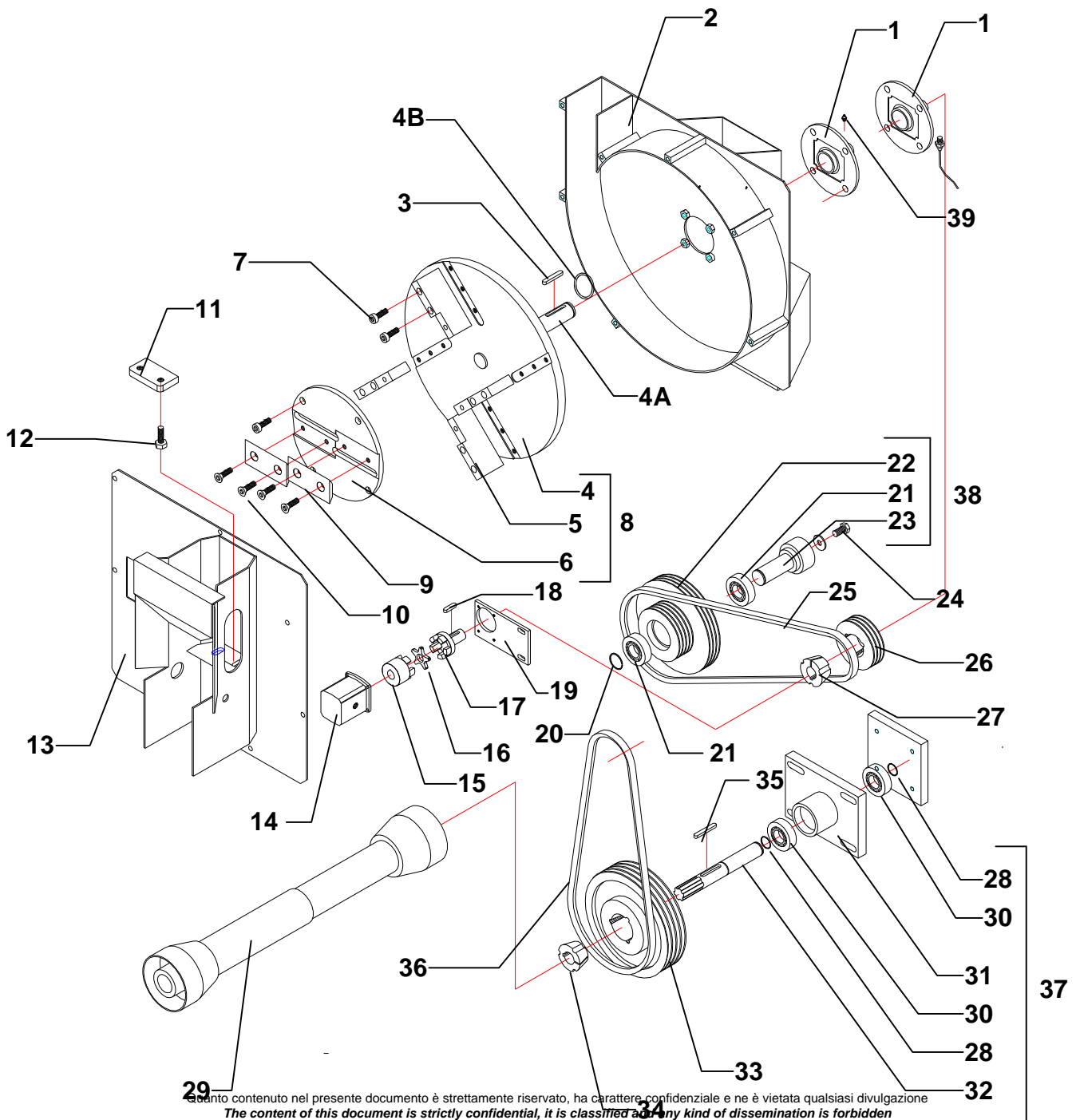
PZ 110		
descrizione	Volano versione presa di forza	Fly wheel PTO version

ITEM	CODICE/CODE	Q.ty	DESCRIZIONE	DESCRIPTION
1	0230540001	2	Supporto FYC 40 TF (UCFC 208)	Support
2			Struttura	Flywheel housing
3	0305999017		Chiavetta ribassata 10x7 L=80	Key
4	3052010035		Volano porta ventole PZ110	Fan fly wheel
4A	3052010036		Albero volano PZ110	Fly wheel shaft
4B	3052010086		Distanziale per volano PZ 100 -110 (versione 2005)	Spacer
5	3052010031	4	Ventola PZ110	Fan
6	3052010034		Volano portacoltelli Pz110	Knives fly wheel
7			Vite T.C.E.I. M12 x 90	Screw
8	0723010055		Volano PZ 100 - 110 completo (versione 2005)	Fly wheel
9	0704015201		Coltello PZ110	Knife
10			Vite T.S.E.I. M12 x 25 (n°2 x 0704015201)	Screw
11	0704015204		Controcoltello PZ100 / 110	Counter knife
12			Vite T.E.M16x35 + rondella Ø16 (2 viti +2 rondelle x 0704015201)	Screw + 2 washer
13			Struttura anteriore	Front frame
14	0418110013		Pompa PLP 10.4 DO-81E1 (manichette)	Pump
15	0225210010		Semigiunto LP1 D.63	Semi joint
16	0225220010		Inserto elastico TE63	Rubbed block
17	0225210020		Semigiunto x foro D.18 L = 58 tondo	Semi joint
18			Chiavetta 6 x 6 x 20	Key
19	3052010048		Supporto pompa olio PZ 110	Pump support
20	0234104000		Seeger 40 E	Seeger
21	0229015007		Cuscinetto 6208 2RS (40 x 80 x 18)	Bearing
22	0798160009A		Puleggia doppia	Double pulley
23	0798160009B		Albero rinvio puleggia doppia PZ110	Shaft
24			Vite T.E. M16x40	Screw
25	0217111000	3	Cinghia SPA 1000	Belt
26	0231102328		Puleggia x B.C. D.125 3 SPA	Pulley
27	0231090630		Bussola conica 50.30 (20.12) - D.30	Conic bush
28	0234103500		Seeger 35 E	Seeger
29	0228143002		Cardano 7.143046CE007007 L.=46 (x macchina con 3° punto)	Cardan shaft Lenght=46
	0228143003		Cardano 7.143101CE007007 L.= 101 (x macchina con timone)	Cardan shaft Lenght=101
30	0229015003		Cuscinetto 6007 2RS 35 x 62 x 14	Bearing
31	0798170012B		Piastra supporto puleggia PZ 110	Support plate
32	0798170012A		Codulo supporto puleggia PZ 110	Spline shaft

Quanto contenuto nel presente documento è strettamente riservato, ha carattere confidenziale e ne è vietata qualsiasi divulgazione
The content of this document is strictly confidential, it is classified and any kind of dissemination is forbidden

PZ 110		
descrizione	Volano versione presa di forza	Fly wheel PTO version

33	0231102456		Puleggia x B.C. D.280 4 SPA	Pulley
34	0231090835		Bussola conica 75.50 (30.20) - D.35	Conic bush
35			Chiavetta 10x8x55	Key
36	0217111232	4	Cinghia SPA 1232	Belt
37	0798170012		Supporto completo puleggia tendicinghia	Support
38	0798160009		Rinvio puleggia doppia PZ 110 (completa)	Complete double pulley
39			Ingrassatore M6	Greaser



Tutto contenuto nel presente documento è strettamente riservato, ha carattere confidenziale e ne è vietata qualsiasi divulgazione
 The content of this document is strictly confidential, it is classified as "confidential" and any kind of dissemination is forbidden



PZ 110		
descrizione	Volano versione presa di forza	Fly wheel PTO version

Quanto contenuto nel presente documento è strettamente riservato, ha carattere confidenziale e ne è vietata qualsiasi divulgazione
The content of this document is strictly confidential, it is classified and any kind of dissemination is forbidden



PZ 110		
descrizione	Volano versione presa di forza	Fly wheel PTO version

Quanto contenuto nel presente documento è strettamente riservato, ha carattere confidenziale e ne è vietata qualsiasi divulgazione
The content of this document is strictly confidential, it is classified and any kind of dissemination is forbidden



PZ 110		
descrizione	Volano versione motore	Fly wheel Engine version

VOLANO

- versione Motore

Fly wheel

- Engine version

Quanto contenuto nel presente documento è strettamente riservato, ha carattere confidenziale e ne è vietata qualsiasi divulgazione
The content of this document is strictly confidential, it is classified and any kind of dissemination is forbidden

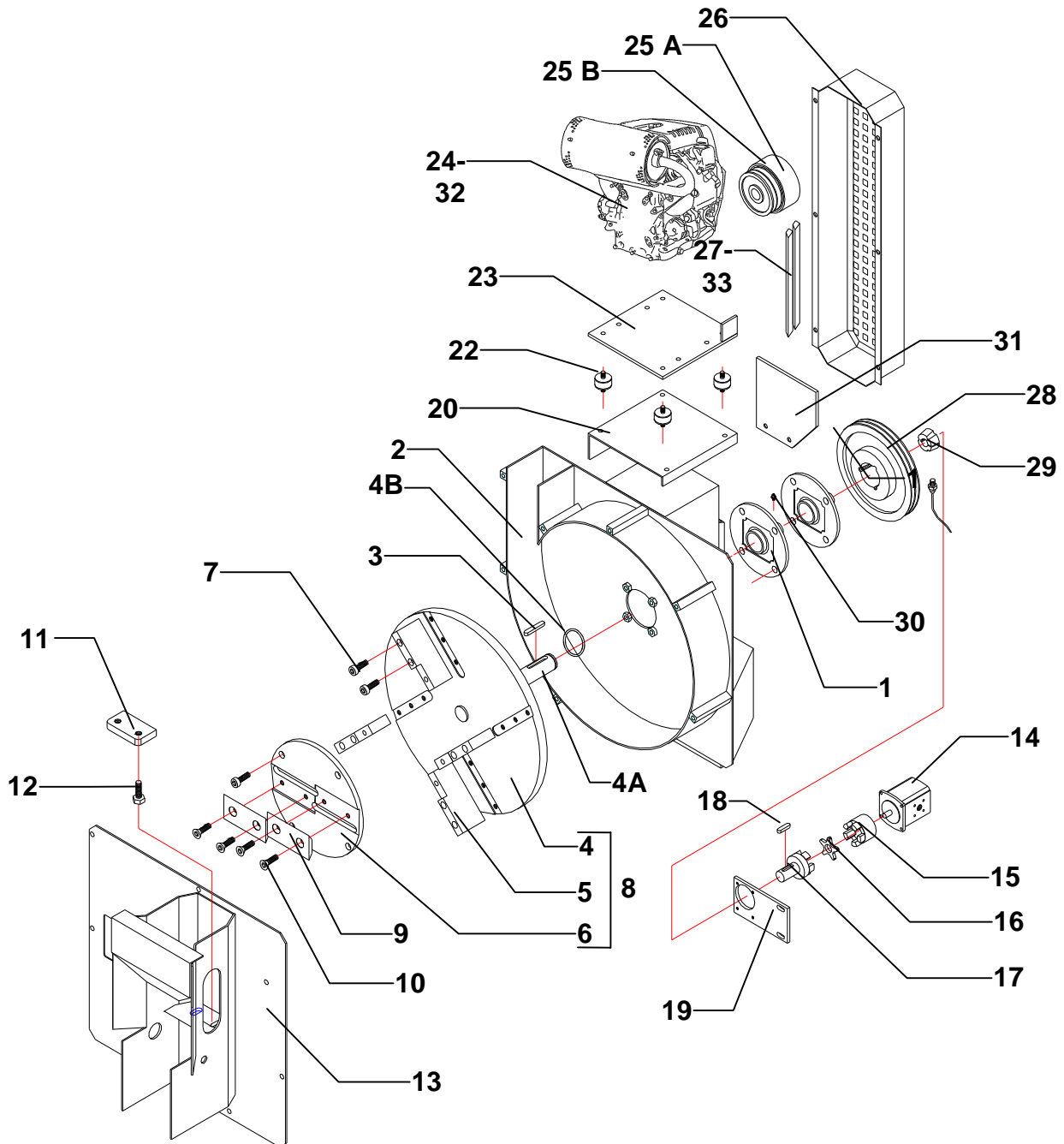
PZ 110		
descrizione	Volano versione motore	Fly wheel Engine version

ITEM	CODICE/CODE	Q.ty	DESCRIZIONE	DESCRIPTION
1	0230540001	2	Supporto FYC 40 TF (UCFC 208)	Support
2			Struttura	Flywheel housing
3	0305999017		Chiavetta ribassata 10x7 L=80	Key
4	3052010035		Volano porta ventole PZ110	Fly wheel
4A	3052010036		Albero volano PZ 100 - 110	Fly wheel shaft
4B	3052010086		Distanziale per volano PZ 100 -110 (versione 2005)	Spacer
5	3052010031	4	Ventola volano PZ 100 - 110	Fly wheel fan
6	3052010034		Volano portacoltelli	Knives fly wheel
7			Vite T.C.E.I. M12 x 90	Screw
8	0723010055		Volano PZ 100 - 110 completo	Fly wheel
9	0704015201		Coltello PZ 100 – 110 (simmetrico)	Knife
10			Vite T.S.E.I. M12 x 30	Screw
11	0704015204		Controcoltello PZ100 / 110	Counter knife
12			Vite T.E. M16 x 25	Screw
13			Struttura anteriore	Front frame
14	0418110013		Pompa PLP 10.4 DO-81E1 manichette	Pump
15	0225210010		Semigiunto LP1 D.63	Semi joint
16	0225220010		Inserto elastico TE 63	Rubbed block
17	0225210020		Giunto x foro D.18 L = 58 (tondo)	Joint hole
18			Chiavetta 6 x 6 x 20	Key
19	3052010048		Supporto pompa PZ 110	Pump support
20			Piastra tendicinghie supporto motore	Engine support tightener plate
21				
22	0216000004		Antivibrante D.50 H.30 60A M10 - M10	Anti vibrating
23			Piastra supporto motore HONDA	Honda engine support plate
23A			Piastra supporto motore YANMAR	YANMAR engine support plate
24	0301050000		Motore HONDA GX 390 13 HP L"QX-Q4-OH"	HONDA engine
25 A	0231070004		Puleggia PAF 101/F D.135 2SPA (completa)	Complete centrifugal pulley PAF 101/F (for YANMAR engine)
25 B	0231070003		Puleggia centrifuga PAF 104 D.103 2 SPA	Centrifugal pulley PAF 104 (for Honda engine)
26	3052010077		Carter protezione cinghie	Belts guard
27	0217111400	2	Cinghie SPA 1400 (Vers. Motore HONDA)	Belts
28	0231102232		Puleggia x B.C. D.140 2 SPA	Pulley
29	0231090001		Bussola conica 50.30 (20.12) D.30 CH10 (lavorata)	Conic bush

Quanto contenuto nel presente documento è strettamente riservato, ha carattere confidenziale e ne è vietata qualsiasi divulgazione
The content of this document is strictly confidential, it is classified and any kind of dissemination is forbidden

PZ 110		
descrizione	Volano versione motore	Fly wheel Engine version

30		Ingrassatore M6	Greaser
31	3052010076	Carter	Guard
32	0302050003	Motore YANMAR	YANMAR engine
33	0217111432	Cinghie SPA 1432 (Vers. Motore YANMAR)	Belts



Quanto contenuto nel presente documento è strettamente riservato, ha carattere confidenziale e ne è vietata qualsiasi divulgazione
The content of this document is strictly confidential, it is classified and any kind of dissemination is forbidden



PZ 110		
descrizione	Volano versione motore	Fly wheel Engine version

Quanto contenuto nel presente documento è strettamente riservato, ha carattere confidenziale e ne è vietata qualsiasi divulgazione
The content of this document is strictly confidential, it is classified and any kind of dissemination is forbidden



<i>descrizione</i>	Puleggia centrifuga PAF 101	PAF 101 Centrifugal Pulley

Puleggia centrifuga PAF 101 PAF Centrifugal Pulley

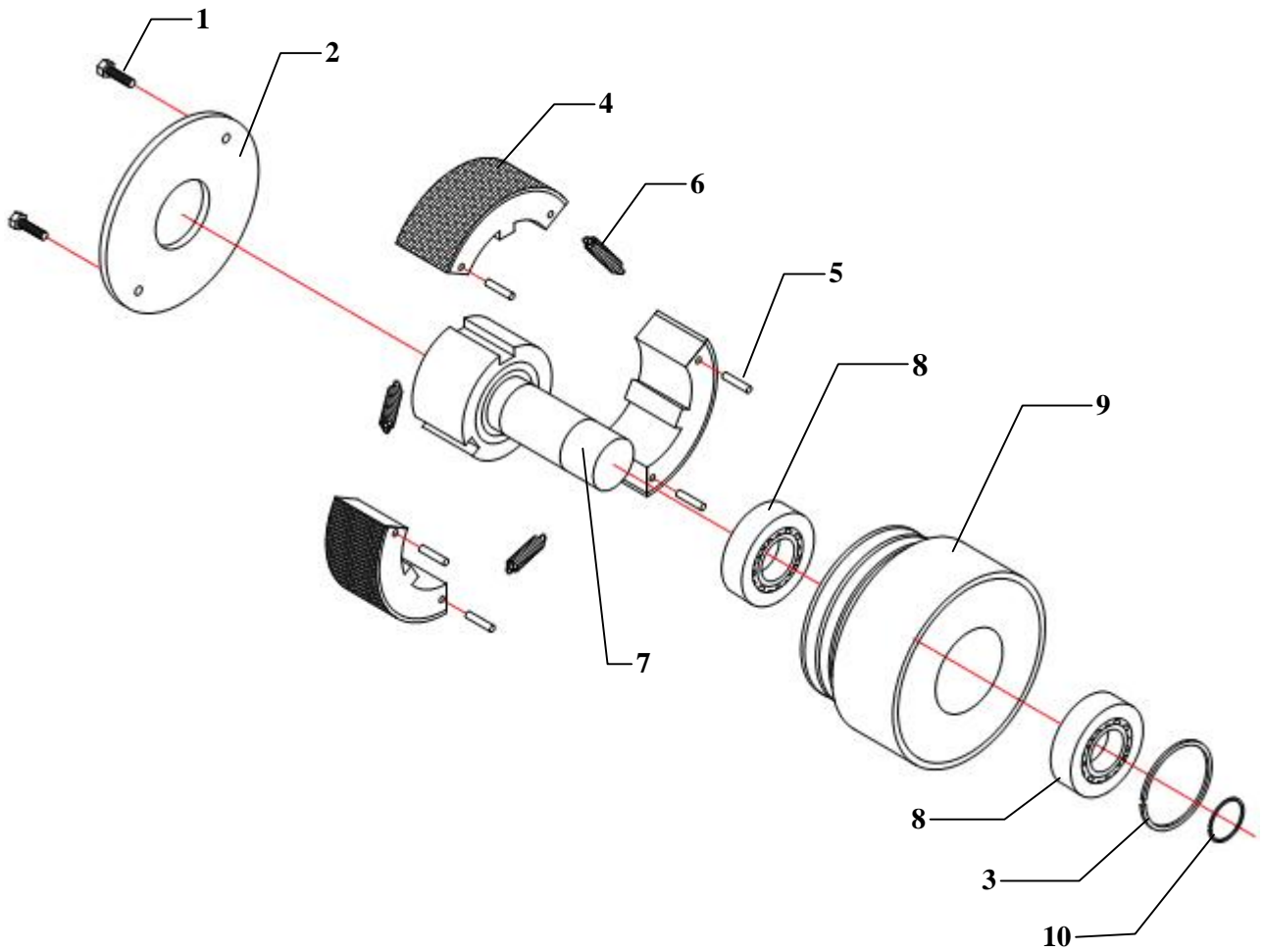
Quanto contenuto nel presente documento è strettamente riservato, ha carattere confidenziale e ne è vietata qualsiasi divulgazione
The content of this document is strictly confidential, it is classified and any kind of dissemination is forbidden

descrizione	Puleggia centrifuga PAF 101	PAF 101 Centrifugal Pulley

POS	CODICE	Q.ty	DENOMINAZIONE	DENOMINATION
	0231070004		Puleggia PAF 101/F D.135 2SPA (completa)	Complete centrifugal pulley PAF 101/F
1			Vite T.E. M6 x 10	Screw
2	0231071012		Coperchio PAF 101 – 104	Cover
3	0234206800		Anello seeger I 68	Seeger
4	0231071016		Serie n.3 ceppo frizione PAF 101/F (n° 3 ceppi completi di molle Rif.6, e spine Rif.5)	Clutch shoe (n° 3 Clutch shoe with spring Rif. 6 and pin Rif. 5)
5			Spina elastica D.5 x 25	Elastic pin
6	0231071017		Serie n.3 molla PAF 101/F (n° 3)	n° 3 spring
7	0231071018		mozzo PAF 101/F	Hub
8	0229015012		Cuscinetto 6008-2RS 40x68x15	Bearing
9	0231071019		Campana PAF 101/F	Guard
10	0234104000		Anello seeger E 40	Seeger

Quanto contenuto nel presente documento è strettamente riservato, ha carattere confidenziale e ne è vietata qualsiasi divulgazione
The content of this document is strictly confidential, it is classified and any kind of dissemination is forbidden

descrizione	Puleggia centrifuga PAF 101	PAF 101 Centrifugal Pulley



Quanto contenuto nel presente documento è strettamente riservato, ha carattere confidenziale e ne è vietata qualsiasi divulgazione
The content of this document is strictly confidential, it is classified and any kind of dissemination is forbidden



<i>descrizione</i>	Puleggia centrifuga PAF 101	PAF 101 Centrifugal Pulley

Quanto contenuto nel presente documento è strettamente riservato, ha carattere confidenziale e ne è vietata qualsiasi divulgazione
The content of this document is strictly confidential, it is classified and any kind of dissemination is forbidden



<i>descrizione</i>	Puleggia centrifuga PAF 104	PAF 104 Centrifugal Pulley

Puleggia centrifuga PAF 104 PAF Centrifugal Pulley

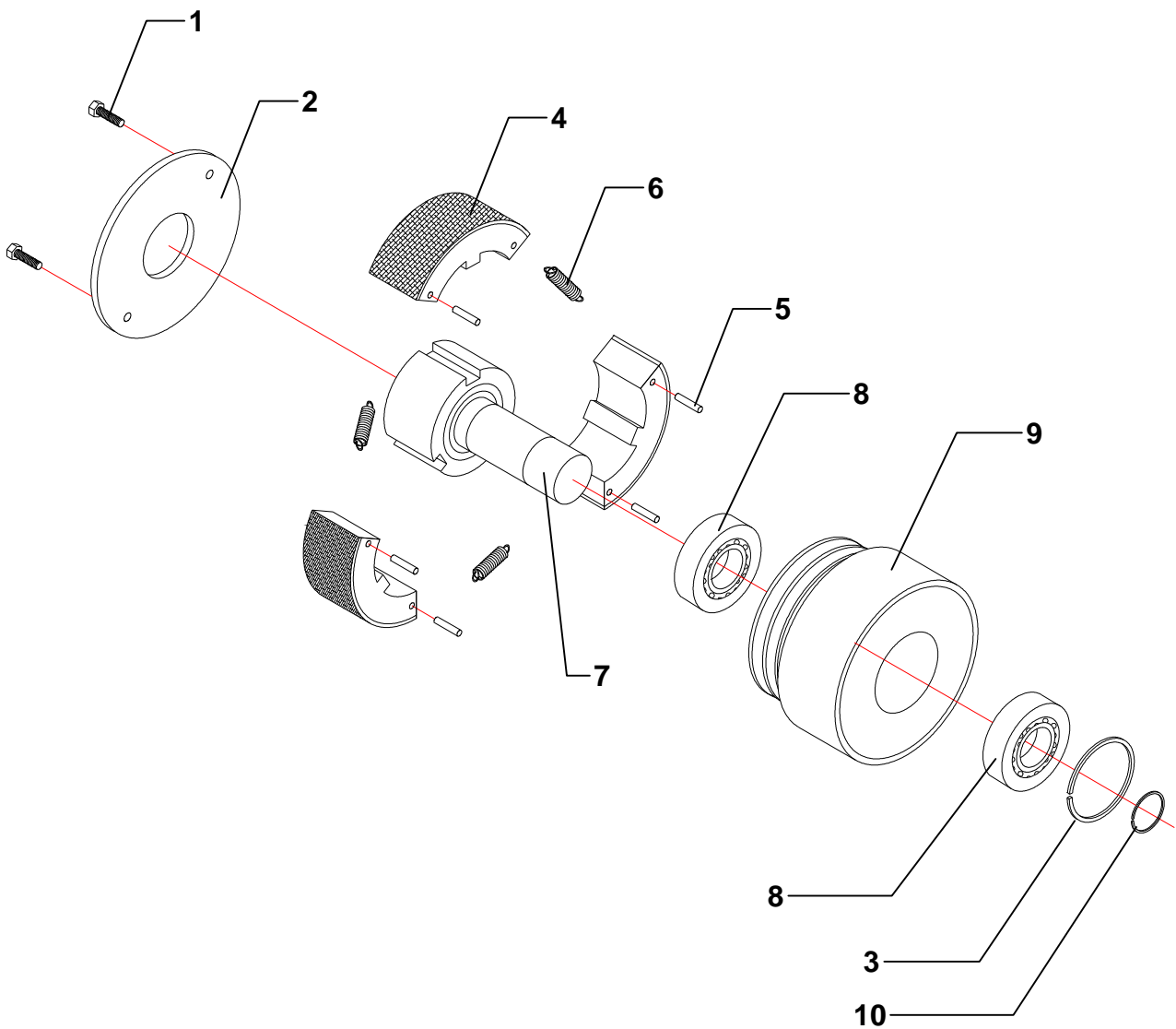
Quanto contenuto nel presente documento è strettamente riservato, ha carattere confidenziale e ne è vietata qualsiasi divulgazione
The content of this document is strictly confidential, it is classified and any kind of dissemination is forbidden

descrizione	Puleggia centrifuga PAF 104	PAF 104 Centrifugal Pulley

POS	CODICE	Q.ty	DENOMINAZIONE	DENOMINATION
	0231070003		Puleggia centrifuga PAF 104 D.103 2 SPA (completa)	Complete PAF 104 Centrifugal pulley
1			Vite T.E. M6 x 10	Screw
2	0231071012		Coperchio x PAF 104	Cover
3	0234206800		Anello seeger l 68	Seeger
4	0231071011		Ceppo frizione x PAF 104 (n°3 ceppi completi di molle Rif. 6, e spine Rif. 5)	Clutch shoe (n° 3 shoe with spring Ref. 6 and pin Ref. 5)
5			Spina elastica D.5 x 25 (n° 6)	Elastic pin
6	0231071013		Molla x PAF 104 (n° 3)	Spring
7	0231071014		Mozzo x PAF 104	Hub
8	0229015012		Cuscinetto SKF 6008 2RS	Bearing
9	0231071015		Campana x PAF 104	Guard
10	0234104000		Seeger E 40	Seeger
11				
12				

Quanto contenuto nel presente documento è strettamente riservato, ha carattere confidenziale e ne è vietata qualsiasi divulgazione
The content of this document is strictly confidential, it is classified and any kind of dissemination is forbidden

descrizione	Puleggia centrifuga PAF 104	PAF 104 Centrifugal Pulley



Quanto contenuto nel presente documento è strettamente riservato, ha carattere confidenziale e ne è vietata qualsiasi divulgazione
The content of this document is strictly confidential, it is classified and any kind of dissemination is forbidden



<i>descrizione</i>	Puleggia centrifuga PAF 104	<i>PAF 104 Pulley</i>

Quanto contenuto nel presente documento è strettamente riservato, ha carattere confidenziale e ne è vietata qualsiasi divulgazione
The content of this document is strictly confidential, it is classified and any kind of dissemination is forbidden



PZ 110		
descrizione	Trasmissione volano - versione Motore	<i>Fly wheel transmission - Engine version</i>

VOLANO

- versione motore elettrico

Fly wheel transmission - electric engine version

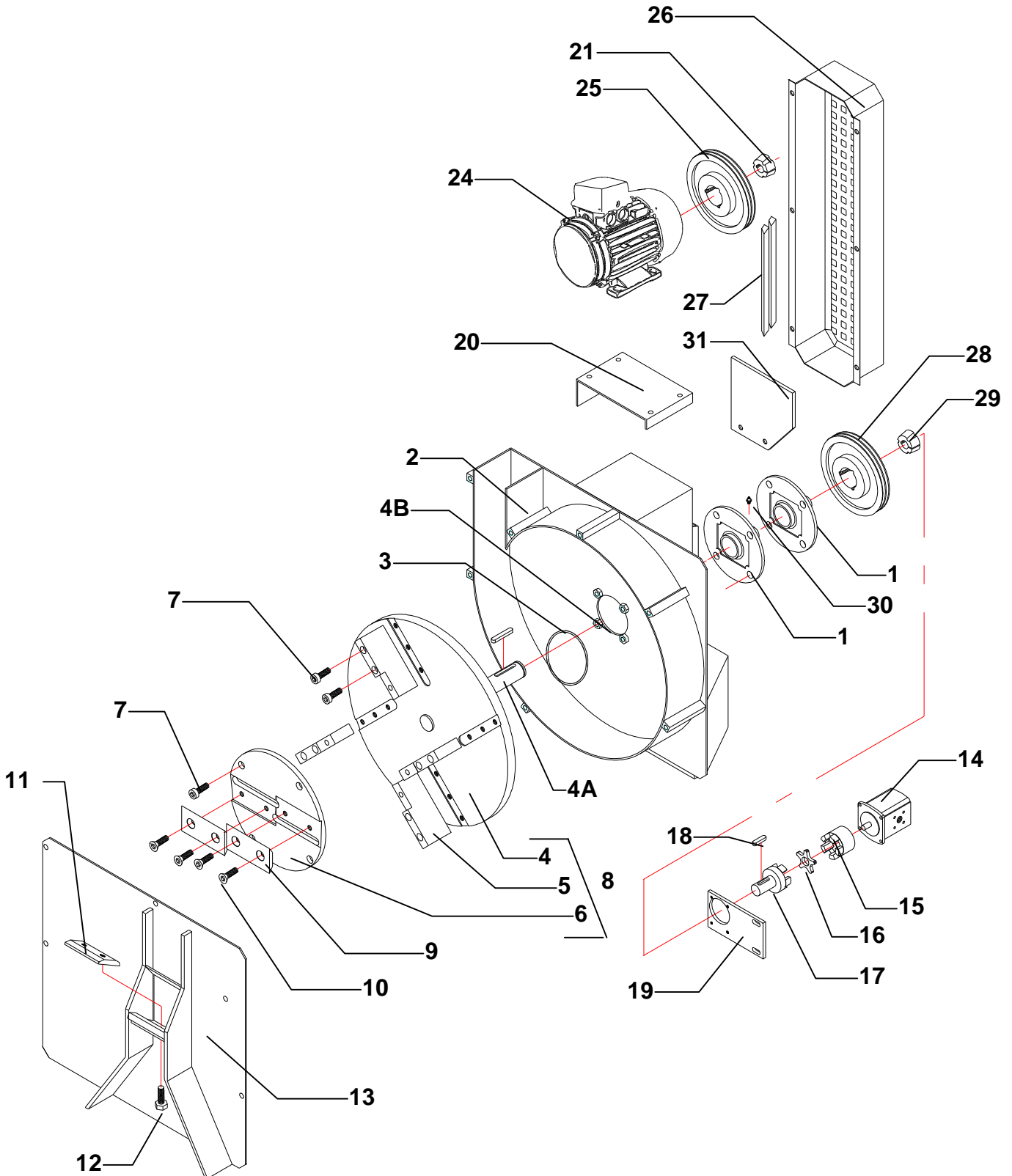
Quanto contenuto nel presente documento è strettamente riservato, ha carattere confidenziale e ne è vietata qualsiasi divulgazione
The content of this document is strictly confidential, it is classified and any kind of dissemination is forbidden

PZ 110		
descrizione	Trasmissione volano - versione Motore	Fly wheel transmission - Engine version

ITEM	CODICE/CODE	Q.ty	DESCRIZIONE	DESCRIPTION
1	0230540001	2	Supporto FYC 40 TF	Support
2			Struttura	Flywheel housing
3	0305999017		Chiavetta ribassata 10x7 L=80	Key
4	3052010035		Volano porta ventole PZ 110	Fan fly wheel
4A	3052010036		Albero volano PZ 100 - 110	Fly wheel shaft
4B	3052010086		Distanziale per volano PZ 100 -110 (versione 2005)	Spacer
5	3052010031	4	Ventola volano PZ 100 / 110	Fly wheel fan
6	3052010034		Volano portacoltelli PZ110	Knives fly wheel
7			Vite T.C.E.I. M12 x 90	Screw
8	0723010055		Volano PZ110 completo (versione 2005)	Fly wheel
9	0704015201		Coltello PZ 100 / 110	Knife
10			Vite T.S.E.I. M12 x 30	Screw
11	0704015204		Controcoltello PZ100 / 110	Counter knife
12			Vite T.E. M12 x 20	Screw
13			Struttura anteriore	Front frame
14	0418110013		Pompa PLP 10.4 DO - 81E1 manichette	Pump
15	0225210010		Semigiunto LP1 D.63	Semi joint
16	0225220010		Inserto elastico TE63	Rubbed block
17	0225210020		Semigiunto x foro D.18 L = 58 tondo	Semi joint
18			Chiavetta 6 x 6 x 20	Key
19	3052010048		Supporto pompa olio	Pump support
20			Piastra tendicinghie supporto motore	Engine support tightener plate
21	0231090002		Bussola conica 40.25 (16.10) -D.30- CH10 (lavorata)	Conic bush
22				
23				
24	0542021000		Motore elettrico trifase Kw 7.5 B3 MA132M4	Electrical engine
25	0231102226		Puleggia x B.C. D.118 2SPA	Pulley
26	3052010077		Carter protezione cinghie motore elettrico	Belts guard
27	0217111457	2	Cinghie SPA 1457	Belts
28	0231102244		Puleggia x B.C. D.200 2 SPA	Pulley
29	0231090738		Bussola conica 65.45 (25.17) -D.38-	Conic bush
30			Ingrassatore M6	Greaser
31			Carter	Guard

Quanto contenuto nel presente documento è strettamente riservato, ha carattere confidenziale e ne è vietata qualsiasi divulgazione
The content of this document is strictly confidential, it is classified and any kind of dissemination is forbidden

PZ 110		
descrizione	Trasmissione volano - versione Motore	Fly wheel transmission - Engine version



Quanto contenuto nel presente documento è strettamente riservato, ha carattere confidenziale e ne è vietata qualsiasi divulgazione
The content of this document is strictly confidential, it is classified and any kind of dissemination is forbidden



PZ 110		
<i>descrizione</i>	Trasmissione volano – versione Motore	<i>Fly wheel transmission - Engine version</i>

Quanto contenuto nel presente documento è strettamente riservato, ha carattere confidenziale e ne è vietata qualsiasi divulgazione
The content of this document is strictly confidential, it is classified and any kind of dissemination is forbidden



PZ 110		
descrizione	Rulli di ALIMENTAZIONE	Feeding rollers

RULLI di ALIMENTAZIONE Feeding rollers

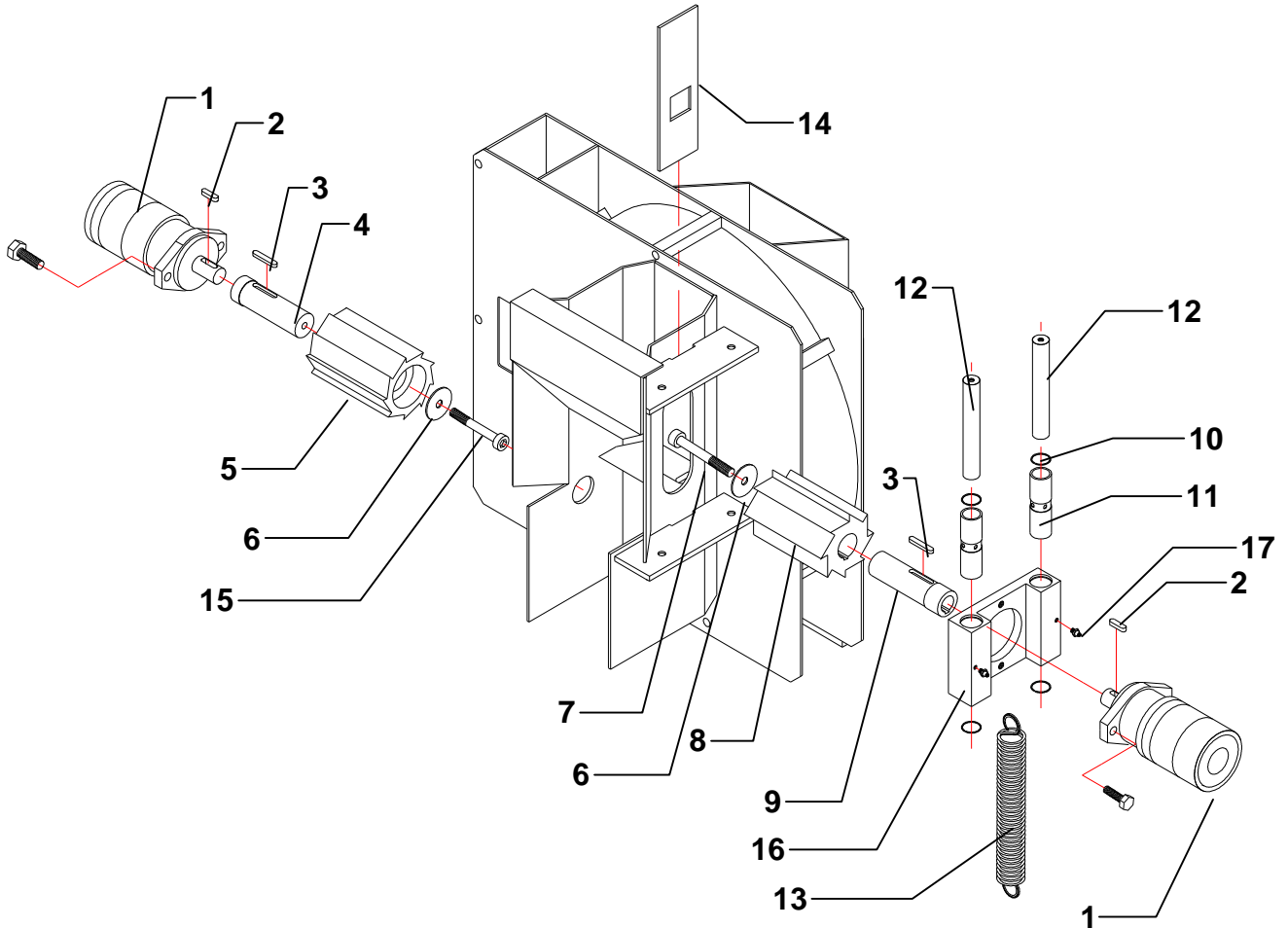
Quanto contenuto nel presente documento è strettamente riservato, ha carattere confidenziale e ne è vietata qualsiasi divulgazione
The content of this document is strictly confidential, it is classified and any kind of dissemination is forbidden

PZ 110		
descrizione	Rulli di ALIMENTAZIONE	Feeding rollers

ITEM	CODICE/CODE	Q.ty	DESCRIZIONE	DESCRIPTION
1	0414210001	2	Motore idraulico BR100 NC25 OMR100	Hydraulic engine
2			Chiavetta 8x7x36	Key
3			Chiavetta 8 x 7 x 45	Key
4	0706520002		Albero rullo fisso PZ110	Fixed roller shaft
5	0708252003		Rullo fisso PZ110	Fixed roller
6			Rondella Di.12 x De.48 + rondella Di.8	Washer
7			Vite T.C.E.I. M8 x 135	Screw
8	0708252002		Rullo mobile PZ110	Mobile roller
9	0706520001		Albero rullo mobile	Mobile roller shaft
10	0234203200		Anello seeger 32 I	Seeger
11	0707000005		Bronzina Di.25 De.32 L118	Bush
12	0716250001	2	Guida D.25 L=280	Guide
13	0226020016		Molla traz Dm.33 Df.6 Lp.220	Spring
14			Guida di chiusura rullo mobile	Guide
15			Vite T.C.E.I. M8 x 120	Screw
16	0719252002		Supporto rullo mobile PZ110	Mobile roller support
17			Ingrassatore M6	Greaser

Quanto contenuto nel presente documento è strettamente riservato, ha carattere confidenziale e ne è vietata qualsiasi divulgazione
The content of this document is strictly confidential, it is classified and any kind of dissemination is forbidden

PZ 110		
descrizione	Rulli di ALIMENTAZIONE	Feeding rollers



Quanto contenuto nel presente documento è strettamente riservato, ha carattere confidenziale e ne è vietata qualsiasi divulgazione
The content of this document is strictly confidential, it is classified and any kind of dissemination is forbidden



PZ 110		
descrizione	Rulli di ALIMENTAZIONE	Feeding rollers

Quanto contenuto nel presente documento è strettamente riservato, ha carattere confidenziale e ne è vietata qualsiasi divulgazione
The content of this document is strictly confidential, it is classified and any kind of dissemination is forbidden



PZ 110		
descrizione	CONVOGLIATORE di SCARICO	Output conveyor

CONVOGLIATORE di SCARICO Output conveyor

Quanto contenuto nel presente documento è strettamente riservato, ha carattere confidenziale e ne è vietata qualsiasi divulgazione
The content of this document is strictly confidential, it is classified and any kind of dissemination is forbidden

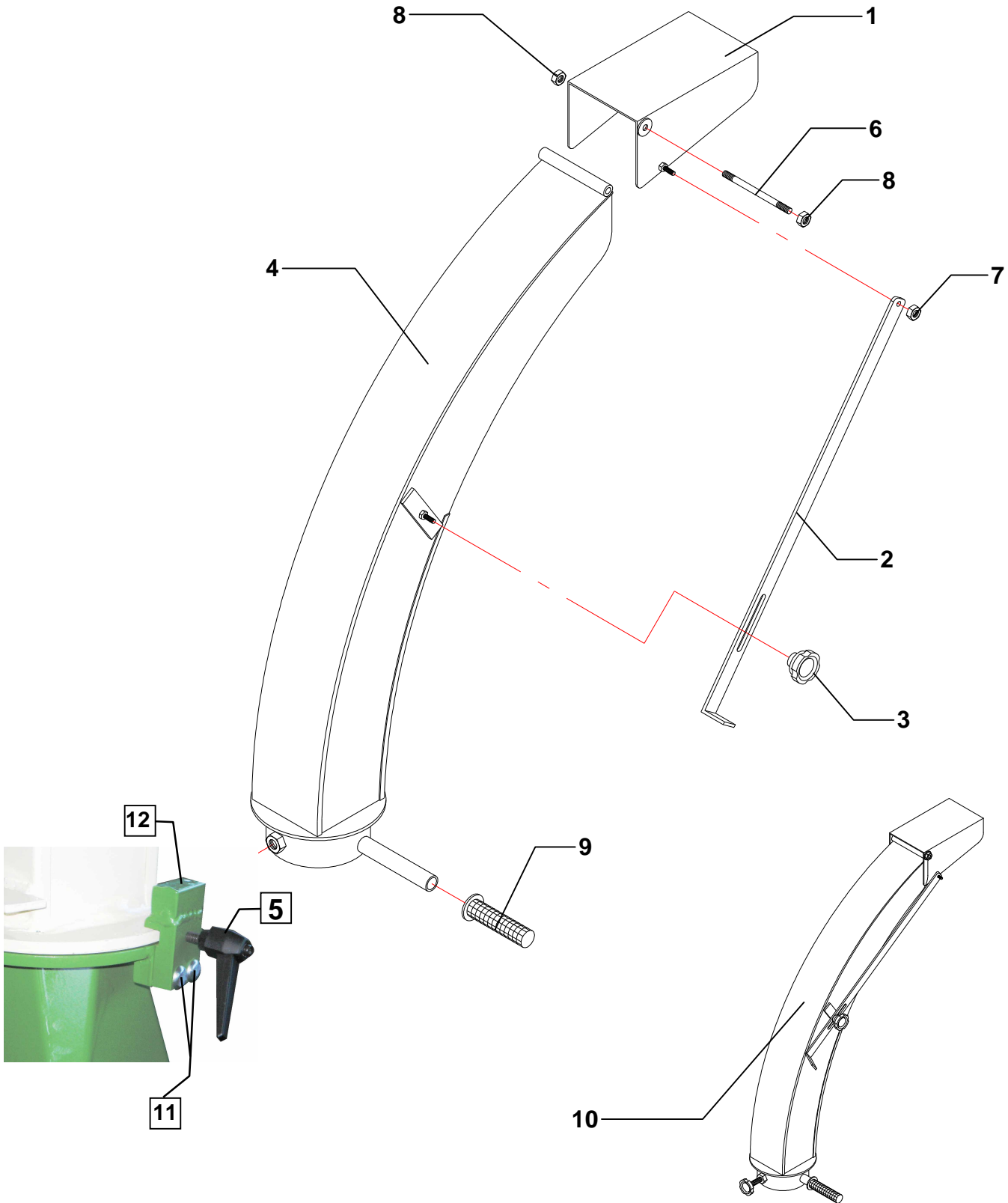


PZ 110		
descrizione	CONVOGLIATORE di SCARICO	Output conveyor

ITEM	CODICE/CODE	Q.ty	DESCRIZIONE	DESCRIPTION
1	3068020200		Deflettore	<i>Deflector Plate</i>
2	3068020300		Leva di regolazione	<i>Adjusting lever</i>
3	0235100001		Volantino VL155/70 B-M10	<i>Hand wheel</i>
4			Condotto	<i>Conveyor</i>
5	0235300001		Maniglia ripresa MR80 P-M10X35	<i>Knob</i>
6			Prigioniero M10 x 180	<i>Stud</i>
7			Dado autobloccante M8	<i>Locking nut</i>
8			Dado autobloccante M10	<i>Locking nut</i>
9	0235400001		Manopola PVC D.25/27	<i>Hand grip</i>
10	0798030011		Convogliatore di scarico completo	<i>Complete output conveyor</i>
11	0799020028	2	Perno bloccaggio bocca scarico PZ	<i>Locking Pin</i>
12	0799020026		Bloccaggio bocca di scarico PZ	<i>Locking device</i>

Quanto contenuto nel presente documento è strettamente riservato, ha carattere confidenziale e ne è vietata qualsiasi divulgazione
The content of this document is strictly confidential, it is classified and any kind of dissemination is forbidden

PZ 110		
descrizione	CONVOGLIATORE di SCARICO	Output conveyor



Quanto contenuto nel presente documento è strettamente riservato, ha carattere confidenziale e ne è vietata qualsiasi divulgazione
The content of this document is strictly confidential, it is classified and any kind of dissemination is forbidden



PZ 110		
descrizione	CONVOGLIATORE di SCARICO	Output conveyor

Quanto contenuto nel presente documento è strettamente riservato, ha carattere confidenziale e ne è vietata qualsiasi divulgazione
The content of this document is strictly confidential, it is classified and any kind of dissemination is forbidden



PZ 110		
descrizione	Complessivo macchina	Machine assembly

COMPLESSIVO MACCHINA Machine assembly

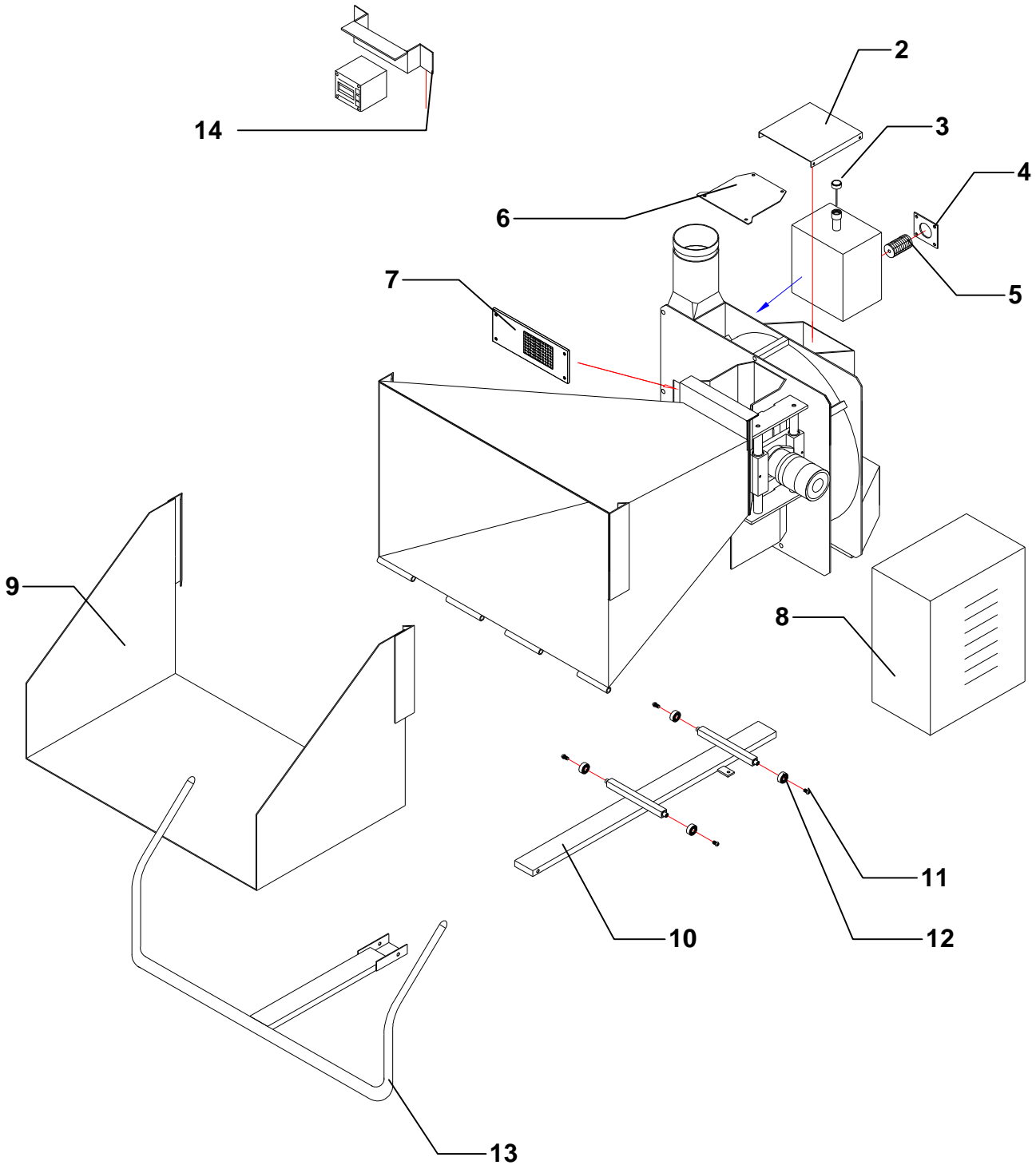
Quanto contenuto nel presente documento è strettamente riservato, ha carattere confidenziale e ne è vietata qualsiasi divulgazione
The content of this document is strictly confidential, it is classified and any kind of dissemination is forbidden

PZ 110		
descrizione	Complessivo macchina	Machine assembly

ITEM	CODICE/CODE	Q.ty	DESCRIZIONE	DESCRIPTION
1				
2			Coperchio superiore	Top cover
3	0255005004		Tappo olio 1/2" TCF/Z3G sfiato	Oil plug
4			Flangia porta filtro olio	Oil filter flange
5	0410300007		Filtro olio 000.20 - cartuccia	Oil filter cartridge
6			Carter superiore copri rulli	Rollers upper guard
7	3052010040		Carter di accesso a coltelli	Knives approach carter
8			Carter protezione rulli di alimentazione	Rollers guard
9			Tramoggia ribaltabile	Over turning hopper
10	3053910002		Carrello azionamento distributore cippatrici	Distributor control trolley
11			Vite T.B.E.I. M8 x 16	Screw
12	0229013005		Cuscinetto 6201 2Z (12 x 32 x 10)	Bearing
13			Maniglia ribaltabile comando distributore	Distributor overturning handle
14			Supporto per NO STRESS HC 960	No stress support

Quanto contenuto nel presente documento è strettamente riservato, ha carattere confidenziale e ne è vietata qualsiasi divulgazione
The content of this document is strictly confidential, it is classified and any kind of dissemination is forbidden

PZ 110		
descrizione	Complessivo macchina	Machine assembly



Quanto contenuto nel presente documento è strettamente riservato, ha carattere confidenziale e ne è vietata qualsiasi divulgazione
The content of this document is strictly confidential, it is classified and any kind of dissemination is forbidden



PZ 110		
descrizione	Complessivo macchina	Machine assembly

Quanto contenuto nel presente documento è strettamente riservato, ha carattere confidenziale e ne è vietata qualsiasi divulgazione
The content of this document is strictly confidential, it is classified and any kind of dissemination is forbidden



PZ 110		
descrizione	Allestimenti macchina	Machine's equipment

ALLESTIMENTI MACCHINA Machine's equipment

Quanto contenuto nel presente documento è strettamente riservato, ha carattere confidenziale e ne è vietata qualsiasi divulgazione
The content of this document is strictly confidential, it is classified and any kind of dissemination is forbidden

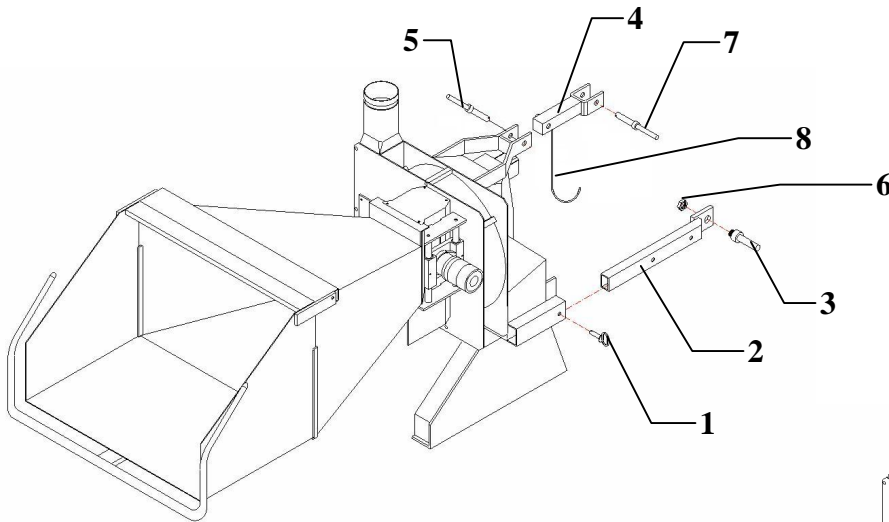


PZ 110		
descrizione	Allestimenti macchina	Machine's equipment

ITEM	CODICE/CODE	Q.ty	DESCRIZIONE	DESCRIPTION
VERSIONE P.d.F. – STATICA -				PTO version – STATIC
1			Vite TE M14 x 75 con auto bloccante	Screw
2			Braccio inferiore 3° punto per PZ110	3 point attachment lower arm
3	0710000020		Perno inferiore 3° punto	3 point attachment lower pin
4			Prolunga superiore 3° punto per PZ 100 – 110	3 point attachment upper extension
5	0710000007		Perno x prolunga	Pin
6			Dado sottile M27	Nut
7	0710000007		Perno 3° punto superiore	Pin
8	0399070004		Gancio reggi cardano	Cardan shaft holder
VERSIONE P.d.F. - Carrello TRAINO LENTO				PTO version – low tow version
9	0309050010		Occhione "piccolo" G B. 42	Hook
10	0308020200		Assale Q. 40 L=1000 4 fori	Axle
11	0233002010		Ruota 4.50-10 PR6 4 fori	Wheel
VERSIONE a MOTORE – Carrello 80 Km/h				Self-propelled version – 80 km
14	0309010011		Repulsore Q60 S/2 sezione 60X60	Buffer
15	0309040002		Ruotino schiumato D.48	Foam wheel
16	0309050001		Cuneo piccolissimo zincato	Galvanized wedge
17	0308032801		Assale 700/3 - 1637 112x5 A = 550	Axle
18	0233001025		Ruota 155/70 R13 5 fori 75T	Wheel
19			Perno x piede di stazionamento	Pin
20	0703090002		Barra portaluci completa L=1250	Complete Light holder bar
21			Piede di stazionamento	Outrigger
VERSIONE a MOTORE - Carrello spostamento manuale				Self-propelled version – manual movement trolley
24	0233003002		Ruotino 400x100 (4.00-8) d. 25 KS RULLI	Wheel

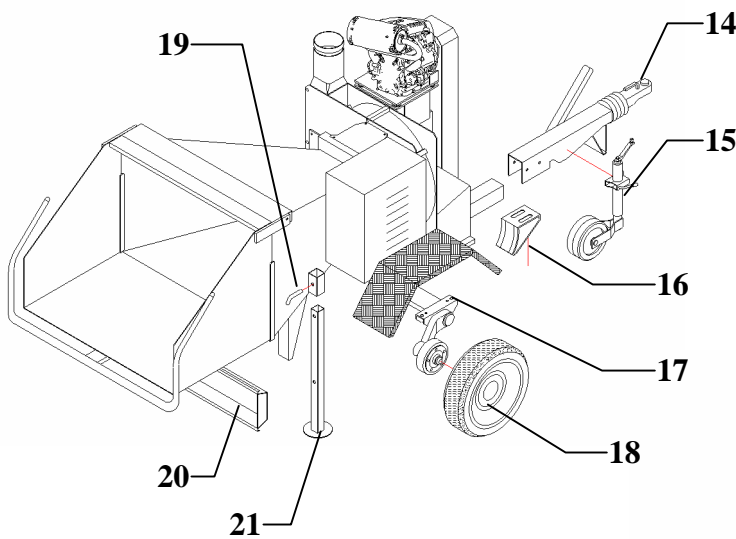
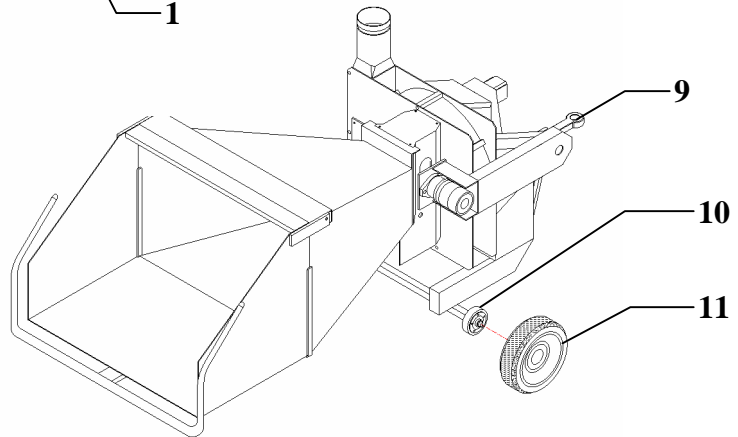
Quanto contenuto nel presente documento è strettamente riservato, ha carattere confidenziale e ne è vietata qualsiasi divulgazione
The content of this document is strictly confidential, it is classified and any kind of dissemination is forbidden

PZ 110		
descrizione	Allestimenti macchina	Machine's equipment



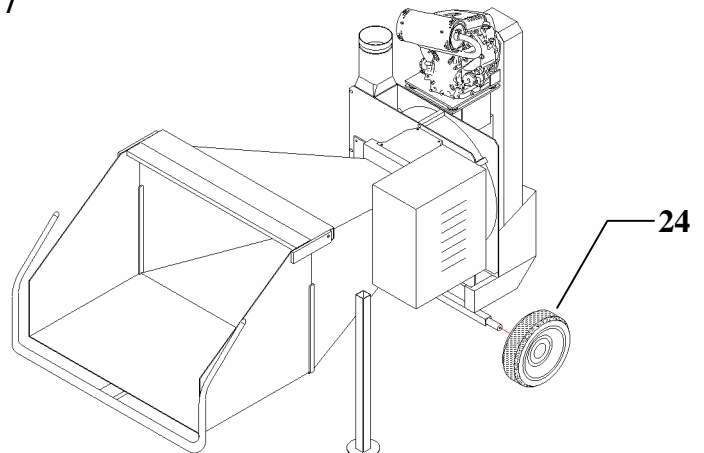
Versione P.d.F. Statica
PTO version - Static

Versione P.d.F. traino lento
PTO version - low tow



Versione motore 80 Km/h
Self propelled version 80 Km/h

Versione motore spostamento manuale
Self propelled – manual movement version



Quanto contenuto nel presente documento è strettamen
The content of this document is strictly confidential, it is classified and any kind of dissemination is forbidden



PZ 110		
descrizione	Allestimenti macchina	Machine's equipment

Quanto contenuto nel presente documento è strettamente riservato, ha carattere confidenziale e ne è vietata qualsiasi divulgazione
The content of this document is strictly confidential, it is classified and any kind of dissemination is forbidden

PZ 110		
descrizione	Impianto idraulico e dispositivo No Stress	Hydraulic circuit and No stress device

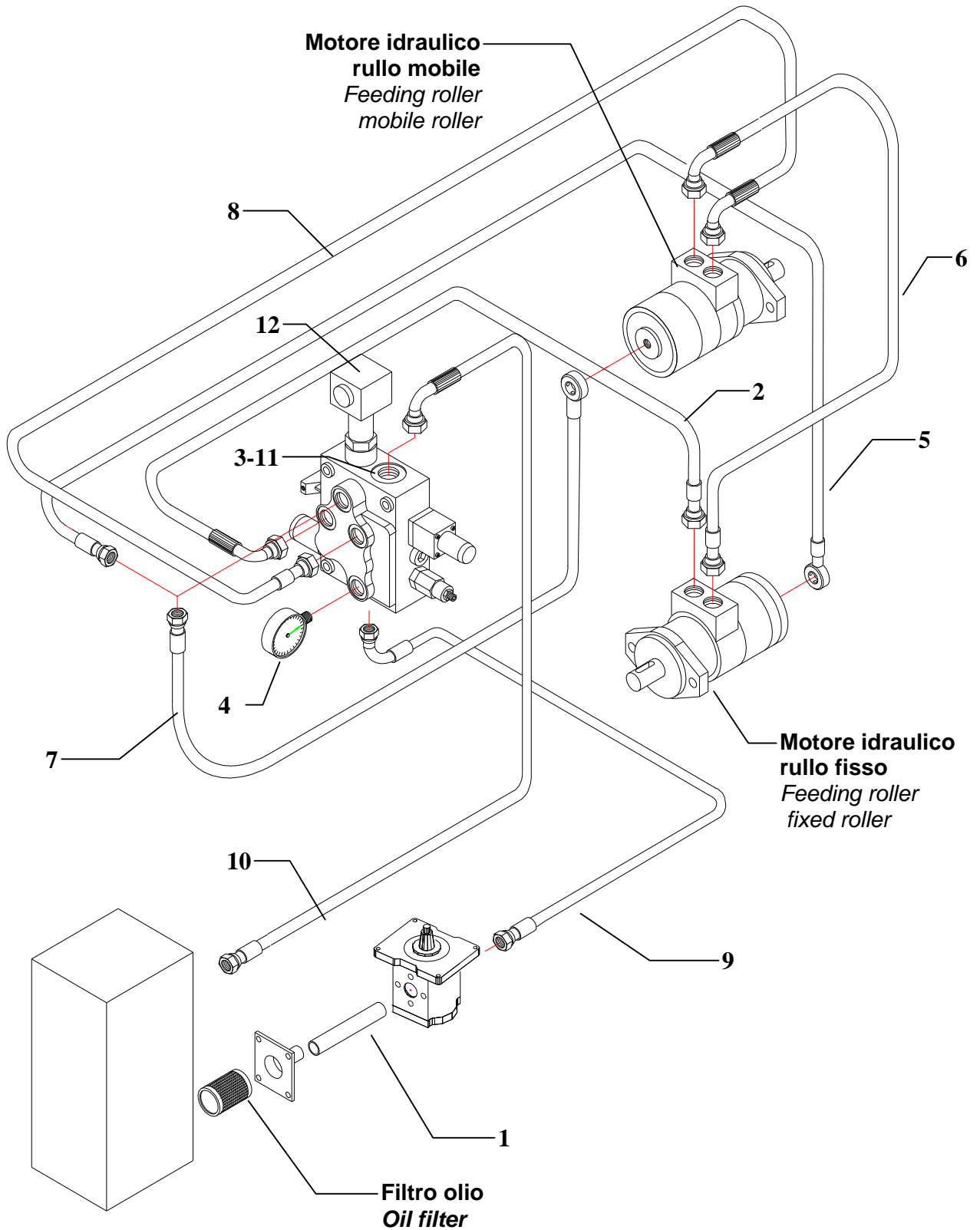
IMPIANTO IDRAULICO e DISPOSITIVO No Stress Hydraulic circuit and No Stress device

Quanto contenuto nel presente documento è strettamente riservato, ha carattere confidenziale e ne è vietata qualsiasi divulgazione
The content of this document is strictly confidential, it is classified and any kind of dissemination is forbidden

PZ 110		
descrizione	Impianto idraulico e dispositivo No Stress	Hydraulic circuit and No stress device

ITEM	CODICE/CODE	Q.ty	DESCRIZIONE	DESCRIPTION
1	0421000002		Tubo CARBOIL NL10 D.15x23 L= (Specificare) mm	Pipe
2		1	Tubo flex R1T 1/4" FD 1/4" + F90° 1/4" [L = 700]	Flex pipe
3	0406220002		Distributore SDM105/1-P (LT) Versione senza NO STRESS	Distributor
4	0412000300		Manometro 300 Bar 1/4"	Oil Pressure gauge
5		1	Tubo flex R1T 1/4" FD 1/4" + H 1/4" [L = 750]	Flex pipe
6		1	Tubo flex R1T 1/4" FD 1/4" + F90° 1/4" [L = 1100]	Flex pipe
7		1	Tubo flex R1T 1/4" FD 1/4" + H 1/4" [L = 400]	Flex pipe
8		1	Tubo flex R1T 1/4" FD 1/4" + F90° 1/4" [L = 500]	Flex pipe
9		1	Tubo flex R1T 1/4" FD 1/4" + F90° 1/4" [L = 1900]	Flex pipe
10		1	Tubo flex R1T 1/4" FD 1/4" + F90° 1/4" [L = 1600]	Flex pipe
11	0406220001		Distributore SDM105/1-P(JH3-160)M-Q20 12VDC Versione con NO STRESS	Distributor
12	0406020019		Valvola ELC/SD5-12V Art.5CAR405330	
13				
14				

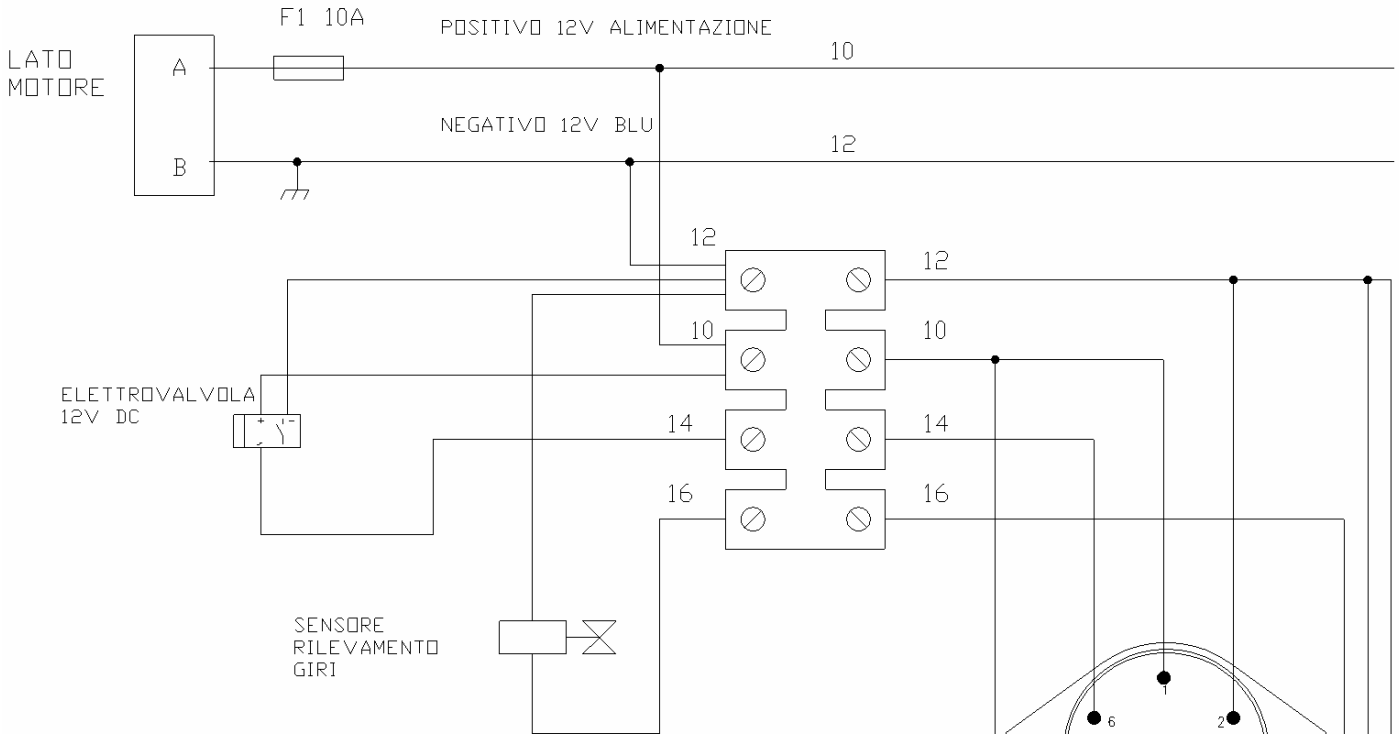
PZ 110		
descrizione	Impianto idraulico e dispositivo No Stress	Hydraulic circuit and No stress device



Quanto contenuto nel presente documento è strettamente riservato, ha carattere confidenziale e ne è vietata qualsiasi divulgazione
The content of this document is strictly confidential, it is classified and any kind of dissemination is forbidden

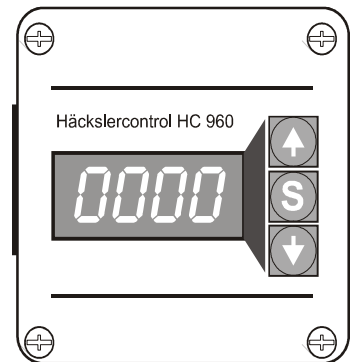
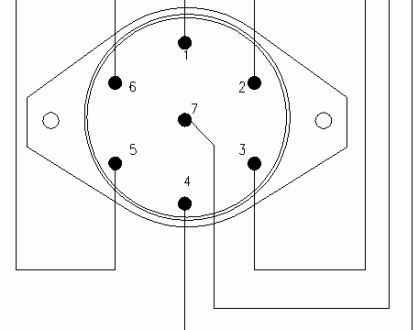
PZ 110		
descrizione	Impianto idraulico e dispositivo No Stress	Hydraulic circuit and No stress device

Schema elettrico del dispositivo No – Stress No stress device electric diagrams

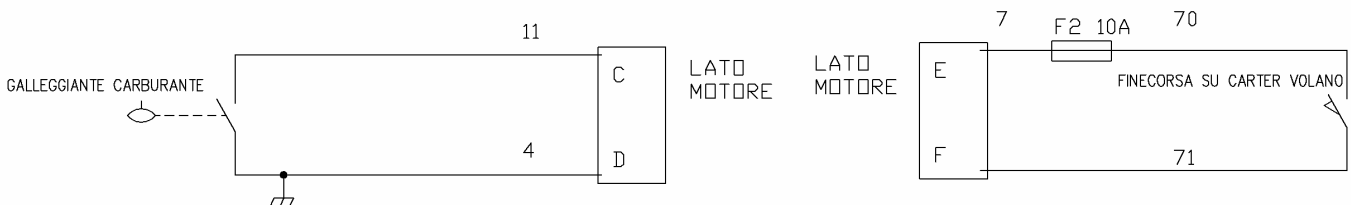


CONNETTORE DEL NO STRESS (HC 960)
 PIN 1 ALIMENTAZIONE +12 V (marrone);
 PIN 2 ALIMENTAZIONE 0 V (blu);
 PIN 3 ELETTROVENTOLA + 12 V (rosso);
 PIN 4 ELETTROVENTOLA 0V (blu);
 PIN 5 SENSORE + 12V (marrone);
 PIN 6 SENSORE output (nero);
 PIN 7 SENSORE 0V (blu).

*No stress connector (HC 960)
 + 12 V power supply (brown)
 0 V power supply (Blue)
 + 12 V electric fan (red)
 0 V Electric fan (Blue)
 + 12V Sensor (brown)
 Output sensor (black)
 0V Sensor (blue)*



Codice/Code	Descrizione	Description
0515000012	Dispositivo No stress	No stress device
0522000014	Sensore No stress	No stress sensor



The content of this document is strictly confidential, it is classified and any kind of dissemination is forbidden

PZ 110		
descrizione	Impianto idraulico e dispositivo No Stress	Hydraulic circuit and No stress device

LEGENDA

- A.** Per i motori IVECO corrisponde al n° 5 (marrone nel quadro d'accensione);
For IVECO engine wire n° 5 (brown into the ignition panel control)
 Per motori HATZ corrisponde al filo n° 7 (12V sotto chiave nel quadro d'accensione);
For Hatz engine wire n°7 (12V key's controlled into the ignition control panel)
 Per motori LOMBARDINI corrisponde a filo n°15 (12V sottochiave nel quadro d'accensione);
For LOMBARDINI engines wire n° 15 (12V key's controlled into the ignition control panel)
 Per i motori LOMBARDINI corrisponde al filo rosa su elettrovalvola gasolio;
For LOMBARDINI engines pink wire on the diesel solenoid valve;
 Per i motori YANMAR corrisponde al filo verde sul quadro d'accensione.
For YANMAR engines green wire on the ignition control panel
- B.** Per i motori IVECO corrisponde al filo n° 0 (massa su telaio);
For IVECO engines wire n° 0 (ground on the chassis)
 Per i motori HATZ corrisponde al filo n° 0 (nel quadro d'accensione);
For the HATZ engines wire n° 0 (into the ignition control panel)
 Per i motori LOMBARDINI corrisponde al filo n° 0 (nel quadro di accensione);
For the LOMBARDINI engines wire n° 0 (into the ignition panel control);
 Per i motori LOMBARDINI corrisponde al filo nero su elettrovalvola gasolio
For the LOMBARDINI engines black wire on the diesel solenoid valve;
 Per i motori YANMAR corrisponde al filo n° 0 (massa su telaio).
For the YANMAR engines wire n° 0 (ground on the chassis).
- C.** Per i motori IVECO corrisponde al filo n° 11 (connettore lato motore);
For the IVECO engines wire n° 11 (connector on the engine's side);
 Per i motori HATZ corrisponde al filo n° 30 (nel quadro d'accensione);
For the HATZ engines wire n° 30 (into the ignition control panel)
- D.** Per i motori IVECO corrisponde al filo n° 4 (connettore lato motore);
For the IVECO engines wire n° 4 (connector on the engine's side)
 Per motori HATZ corrisponde al filo n° 31 (nel quadro d'accensione);
For the HATZ engines wire n° 31 (into the ignition control panel)
- E.** Per i motori IVECO corrisponde al filo marrone (nel quadro d'accensione);
For the IVECO engines brown wire (into the ignition control panel);
 Per i motori HATZ corrisponde al filo n° 7 (nel quadro d'accensione);
For the HATZ engines wire n° 7 (into the ignition control panel);
 Per i motori LOMBARDINI corrisponde al filo rosa su elettrovalvola gasolio.
For the LOMBARDINI engines pink wire on the diesel solenoid valve;
- F.** Per i motori IVECO corrisponde al filo marrone (nel quadro d'accensione);
For the IVECO engines brown wire (into the ignition control panel)
 Per i motori HATZ corrisponde al filo n° 7 (nel quadro d'accensione);
For the HATZ engines wire n° 7 (into the ignition control panel)
 Per i motori LOMBARDINI corrisponde al filo rosa su elettrovalvola gasolio.
For the LOMBARDINI engines wire pink on the diesel solenoid valve.

Quanto contenuto nel presente documento è strettamente riservato, ha carattere confidenziale e ne è vietata qualsiasi divulgazione
The content of this document is strictly confidential, it is classified and any kind of dissemination is forbidden



PZ 110		
descrizione	Impianto idraulico e dispositivo No Stress	Hydraulic circuit and No stress device

Quanto contenuto nel presente documento è strettamente riservato, ha carattere confidenziale e ne è vietata qualsiasi divulgazione
The content of this document is strictly confidential, it is classified and any kind of dissemination is forbidden



PZ 110		
descrizione	Impianto idraulico	Hydraulic circuit

Quanto contenuto nel presente documento è strettamente riservato, ha carattere confidenziale e ne è vietata qualsiasi divulgazione
The content of this document is strictly confidential, it is classified and any kind of dissemination is forbidden



PZ 110		
descrizione	Impianto idraulico	Hydraulic circuit

Quanto contenuto nel presente documento è strettamente riservato, ha carattere confidenziale e ne è vietata qualsiasi divulgazione
The content of this document is strictly confidential, it is classified and any kind of dissemination is forbidden